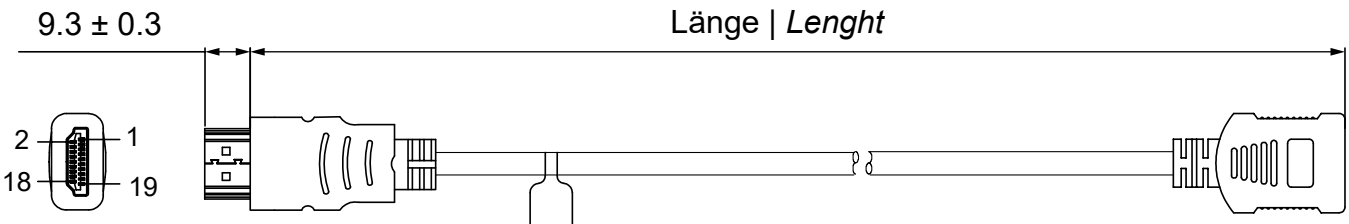
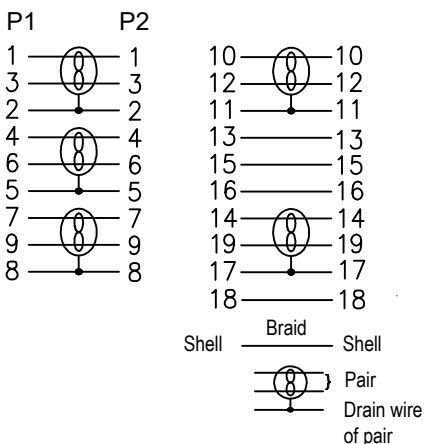
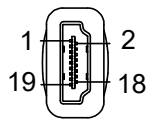


| Artikel-Nr   Item no. | Länge   Length |
|-----------------------|----------------|
| 76268                 | 500 ± 30 mm    |
| 76269                 | 1000 ± 30 mm   |
| 76270                 | 1500 ± 30 mm   |
| 76271                 | 2000 ± 30 mm   |
| 76272                 | 3000 ± 50 mm   |
| 76273                 | 5000 ± 100 mm  |

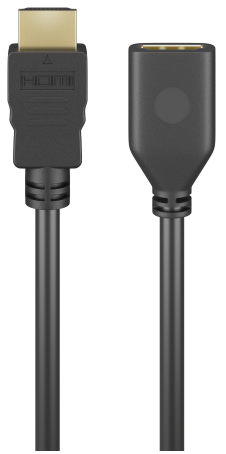
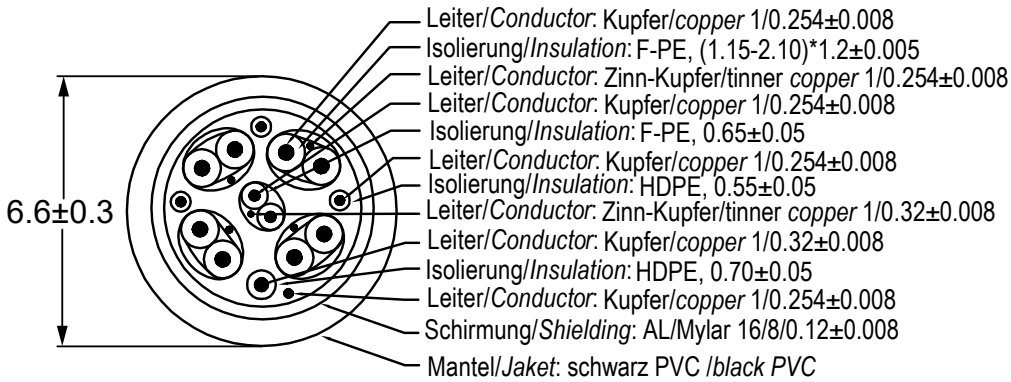
PIN-Zuordnung/PIN Assignment



**P1**



**P2**



**High-Speed-HDMI™-Verlängerungskabel mit Ethernet**

- Besonders praktisch zum Verlängern bereits vorhandener oder fest verlegter, schwer zugänglicher HDMI™-Anschlüsse
- Das Kabel ermöglicht eine hochauflösende Bildübertragung mit Ultra HD bei bis zu 8K @ 60 Hz (abwärtskompatibel)

Anschluss 1: HDMI™-Stecker (Typ A)  
 Anschluss 2: HDMI™-Buchse (Typ A)  
 Knickschutz: ja, beidseitig  
 Kabeltyp: Rundkabel  
 Max. Übertragungsrate: 48 Gbit/s

**High Speed HDMI™ Extension Cable with Ethernet**

- Especially handy for extending existing or fixed, hard-to-reach HDMI™ connections
- The cable is suitable for high-resolution image transmission with Ultra HD at up to 8K @ 60 Hz (backward compatible)

Connection 1: HDMI™ plug (Type A)  
 Connection 2: HDMI™ plug (Type A)  
 Kink protection: yes, both sides  
 Cable type: round cable  
 Max. data transmission rate: 48 Gbit/s

| Änderungen                                 |      | Datum             | Name | Bezeichnung  | Blatt |
|--|------|-------------------|------|--|-------|
| Datum                                      | Name | gez.: 11.11.2024  | ir   | HDMI 2.1 Verlängerung xxxx<br>xxx m (19+1) sw            | 1/1   |
|  |      | gepr.: 11.11.2024 | ir   |  |       |
|  |      | Norm:             |      |  |       |
| Änderungen vorbehalten / Subject to change |      |                   |      | Zeichnungs-Nr.: 76268, 76269, 76270, 76271, 76272, 76273 | von   |

