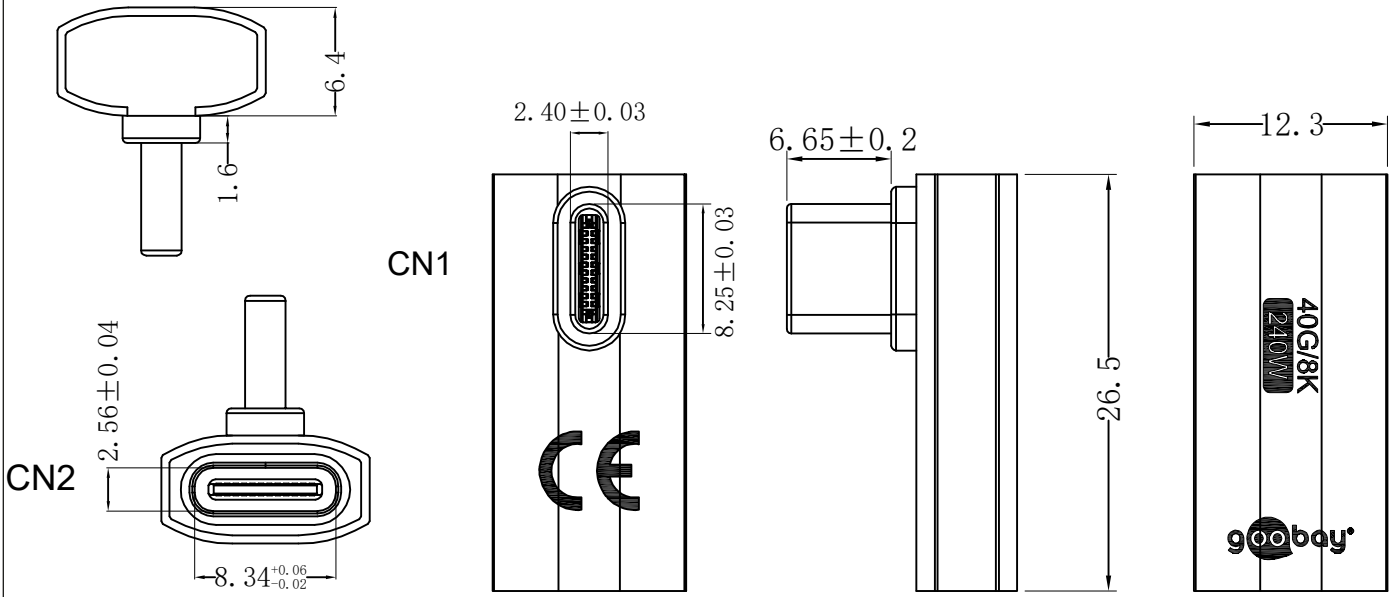
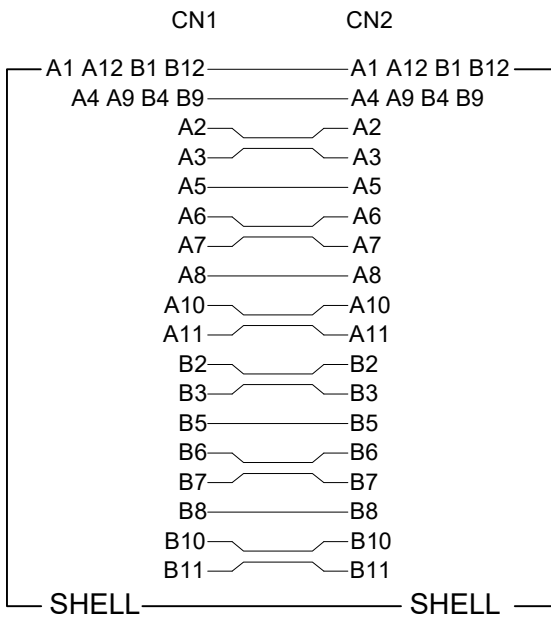


PIN-Belegung / PIN Assignment



USB-C™-Adapter vertikal 90° rotiert, USB4™

- Sorgt für eine platzsparende Kabelführung
- Hochwertiges, robustes Metallgehäuse
- Kompatibel mit USB 3.1, USB 2.0, Thunderbolt™ 3 und Thunderbolt™ 4

Anschlüsse:	USB-C™-Stecker, USB-C™-Buchse
Kontakte:	vernickelt
Material Gehäuse:	PINs: vergoldet
	Innen: PVC 45P, schwarz
	Außen: Aluminiumlegierung
Max. Auflösung:	8K @ 60 Hz
Max. Datenübertragungsrate:	40 Gbit/s
Leistung:	Max. 240 W (48 V ; 5A)
Isolationswiderstand:	300 V/10ms ==, ≥10 MΩ

USB-C™ Adapter Vertical 90° Rotated, USB4™

- Ensures space-saving cable routing
- High-quality, robust metal housing
- Compatible with USB 3.1, USB 2.0 as well as Thunderbolt™ 3 and Thunderbolt™ 4

Connectors:	USB-C™ socket
	USB-C™ plug
Contacts:	nickel-plated
	PINs: gold plated
Material housing:	Inside: PVC 45P, black
	Outside: Aluminium alloy
Max. resolution:	8K @ 60 Hz
Max. data transmission rate:	40 Gbit/s
Power:	Max. 240 W (48 V ; 5A)
Insulation resistance:	300 V/10ms ==, ≥10 MΩ

Änderungen

Änderungen		Datum	Name	Bezeichnung	Blatt
Datum	Name	gez.:	fw	USB-C 4.0 240W 40G 90° Adapter Breit Rotiert F-M	1/1
21.08.2024	ir	gepr.:	fw		
		Norm:		Zeichnungs-Nr.:	von
Änderungen vorbehalten / Subject to change				74443	

