

1 2 3 4 5 6 7 8 9 10 11 12 13 14

A

B

C

D

E

F

G

H

I

J

A

B

C

D

E

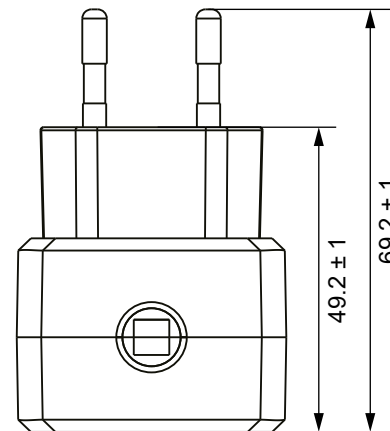
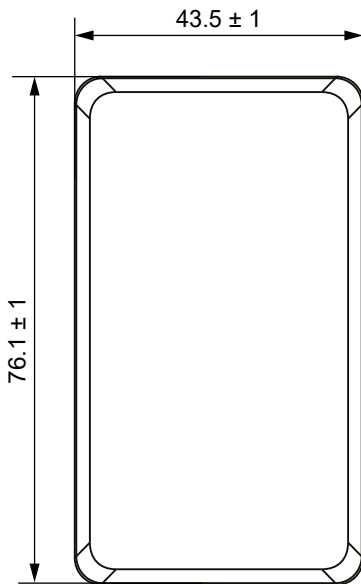
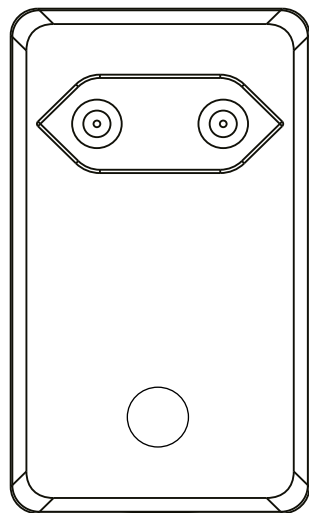
F

G

H

I

J



Universal-Netzteil 5 V - 15 V

- Netzteil mit variabler Spannung
- bedient eine große Bandbreite neuer Geräte
- Ausgangsspannung über das Einstellwerkzeug regelbar
- Inkl. fest verbautem DC-Stecker
- erspart die Anschaffung zusätzlicher Ladegeräte
- Sicherungen im Netzteil schützen vor Kurzschluss, Überlastung, Überspannung und Überstrom

Universal Power Supply 5 V - 15 V

- power supply with variable voltage
- serves a wide range of new devices
- the output voltage can be regulated via the rotary key
- incl. permanently attached DC plug
- eliminates the need to purchase additional chargers
- fuses in the power supply protect against short circuits, overload, overvoltage and overcurrent

Änderungen

Änderungen		Datum	Name	Bezeichnung	Blatt
Datum	Name	gez.: 16.07.2024	fw	NTS U 5-15V/36W DC (5.5x2.1mm)(100-240V)	1/2
		gepr.: 16.07.2024	fw		
		Norm:		Zeichnungs-Nr.:	von
Änderungen vorbehalten / Subject to change				74436	



1 2 3 4 5 6 7 8 9 10 11 12 13 14

Technische Daten

Anschlüsse: Eurostecker (Typ C, CEE 7/16),
 DC-Stecker 5,5 x 2,1 mm
Eingang: 100-240 V \sim , 50/60 Hz, 1,0 A
Ausgang: 5,0 V --- , 2,4 A, 12,0 W max. oder
 6,0 V --- , 2,4 A, 14,4 W max. oder
 7,5 V --- , 2,4 A, 18,0 W max. oder
 9,0 V --- , 2,4 A, 21,6 W max. oder
 12,0 V --- , 2,4 A, 28,8 W max. oder
 13,5 V --- , 2,4 A, 32,4 W max. oder
 15,0 V --- , 2,4 A, 36,0 W max.
Durchschnittliche Effizienz im Betrieb: 82,46 %
Effizienz bei geringer Last (10 %): 81,41 %
Leistungsaufnahme bei Nulllast: 0,05 W
Adapterstecker: DC-Stecker 5,5 x 2,1 mm
Abmessungen: 76,1 x 43,5 x 49,2 mm
Kabellänge: 1,8 m
Gewicht: 126,5 g
Polarität des DC-Anschlusses: positiv $\diamond\text{---}\diamond$
Schutzart / Schutzklasse: IP20 / II \square
Farbe: schwarz

Specifications

Connections: Europlug (Type C, CEE 7/16),
 DC plug 5.5 x 2.1 mm
Input: 100-240 V \sim , 50/60 Hz, 1.0 A
Output: 5.0 V --- , 2.4 A, 12.0 W max. or
 6.0 V --- , 2.4 A, 14.4 W max. or
 7.5 V --- , 2.4 A, 18.0 W max. or
 9.0 V --- , 2.4 A, 21.6 W max. or
 12.0 V --- , 2.4 A, 28.8 W max. or
 13.5 V --- , 2.4 A, 32.4 W max. or
 15.0 V --- , 2.4 A, 36.0 W max.
Average active efficiency: 82.46 %
Efficiency at low load (10 %): 81.41 %
No-load power consumption: 0.05 W
Adapter plug: DC plug 5.5 x 2.1 mm
Dimensions: 76.1 x 43.5 x 49.2 mm
Cable length: 1.8 m
Weight: 126.5 g
Polarity of DC connectors: positive $\diamond\text{---}\diamond$
Protection level / Protection class: IP20 / II \square
Colour: black

Änderungen

Änderungen		Datum	Name	Bezeichnung	Blatt
Datum	Name	gez.:	16.07.2024	NTS U 5-15V/36W DC (5.5x2.1mm)(100-240V)	2/2
		gepr.:	16.07.2024		
		Norm:			
Änderungen vorbehalten / Subject to change				Zeichnungs-Nr.:	von
				74436	

