

1 2 3 4 5 6 7 8 9 10 11 12 13 14

A

B

C

D

E

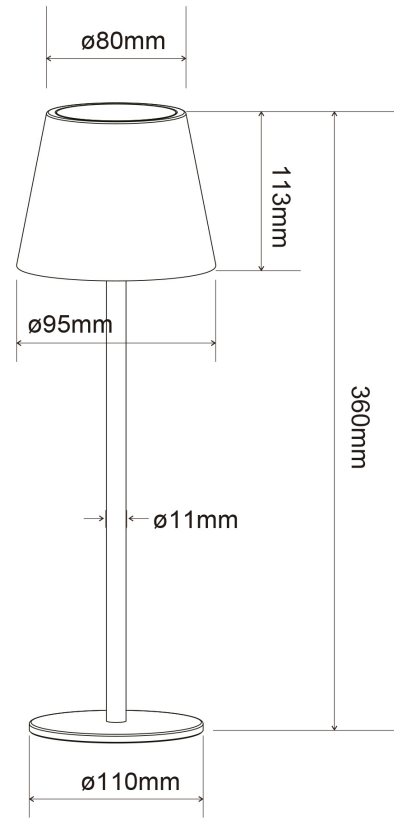
F



72025

73928

73931



A

B

C

D

E

F

**Kabellose LED-Tischleuchte RGBW**

- Die Leuchte beeindruckt mit ihrer raffinierten Touch-Bedienung und dem integrierten Akku, durch den sie überall kabellos und flexibel einsetzbar ist
- Mit ihrem modernen Design fügt sich die Lampe in jedes Interieur ein: Als Wohnzimmer- oder Nachttischlampe, als Hingucker im Büro oder als Tischleuchte in der Gastronomie
- Durch leichtes Antippen der Oberseite wechselt die LED-Lampe zwischen On/Off und ermöglicht außerdem zahlreiche RGB-Farboptionen sowie Dimmen durch langes Berühren
- Der hochwertige 18650 Lithium-Akku sorgt für eine exzellente Laufzeit von bis zu 4 Std. und besondere Langlebigkeit
- Dank Spritzwasserschutz (Schutzart IP44) ist die Tischlampe auch perfekt für die Terrasse, den Balkon oder den Garten geeignet

**Wireless LED Table Lamp RGBW**

- The lamp stands out with its elegant touch control and built-in battery, offering cordless flexibility for use in any location
- With its modern design, the lamp blends into any interior: As a living room or bedside lamp, as an eye-catcher in the office or as a table lamp in restaurants
- The LED lamp switches between on/off and also enables numerous RGBW colour options by a light touch on the top side and dimming by a long touch
- The high-quality 18650 lithium battery ensures an excellent runtime of up to 4 hrs. and a particularly long service life
- Thanks to its splash water protection (protection class IP44), the table lamp is also perfect for the patio, balcony or garden

G

H

G

H

I

J

I

J

Änderungen		Datum	Name
Datum	Name	gez.: 07.06.2024	ir
		gepr.: 07.06.2024	NS
		Norm:	
Änderungen vorbehalten / Subject to change			

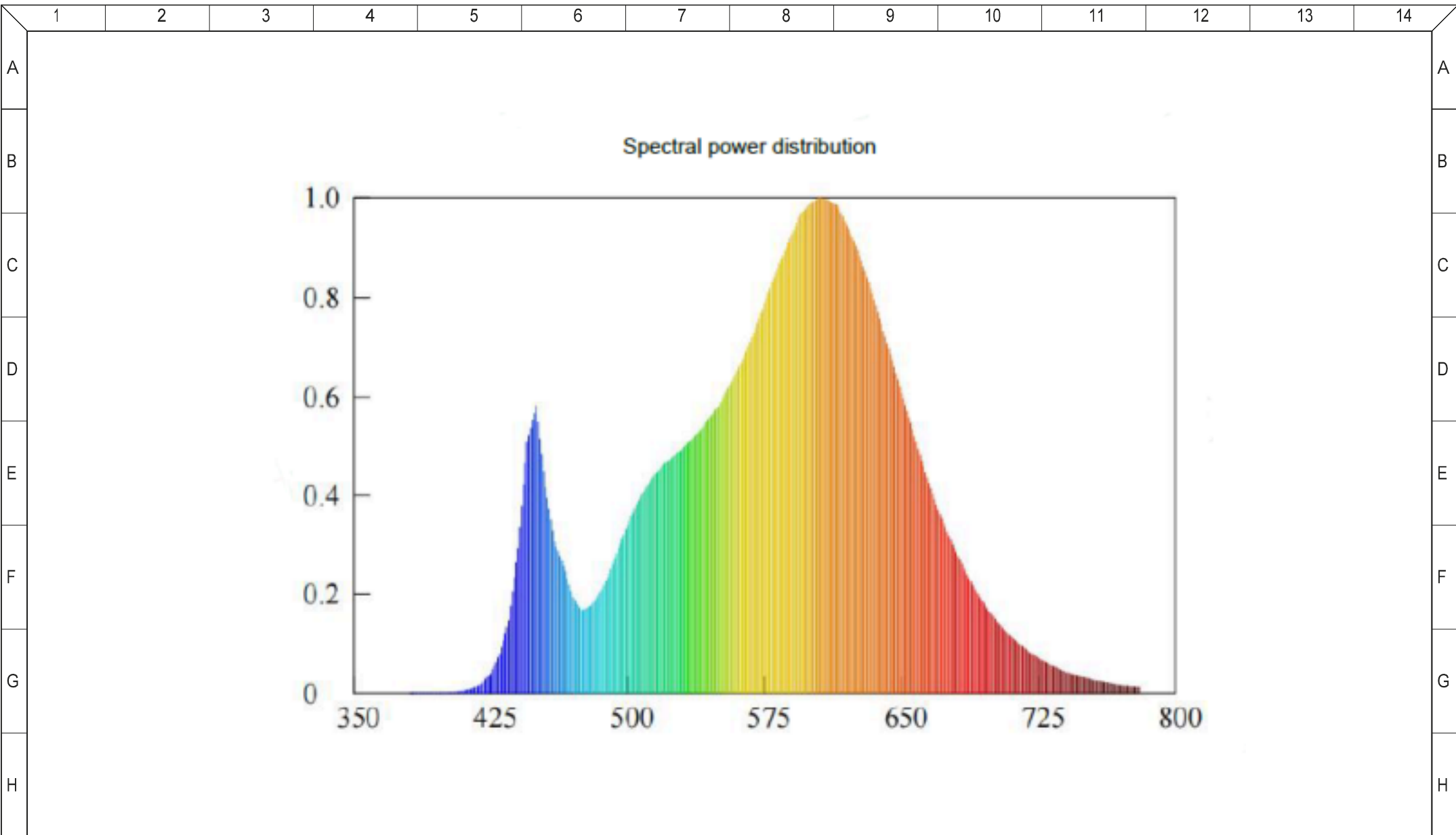
Bezeichnung	LED Tischleuchte XXX/RGBW IP44
Zeichnungs-Nr.:	72025, 73928, 73931




Blatt  
**1/3**  
von

1 2 3 4 5 6 7 8 9 10 11 12 13 14

1	2	3	4	5	6	7	8	9	10	11	12	13	14		
A	<b>Item number</b>			<b>72025</b>	<b>73928</b>	<b>73931</b>								A	
	<b>Tisch Lampe   Table Lamp</b>														
B	<b>Anschlüsse   Connections</b>			USB-C™										B	
	<b>Einkauf   Input</b>			5.0V ---, 1.0A, 4.5W											
	<b>Abmessungen   Dimensions</b>			Ø 110 x 360 mm											
	<b>Gewicht   Weight</b>			725 g											
C	<b>Material   Material</b>			Grauguss   <i>gray cast iron</i>										C	
	<b>Farbe   Colour</b>			schwarz   <i>black</i>	weiß   <i>white</i>	bronze   <i>bronze</i>									
	<b>LEDs   LEDs</b>			18x SMD LED 2835 + 8x SMD RGB 5050											
D	<b>Lichtfarbe   Luminous color</b>			warm weiß   <i>warm white</i>										D	
	<b>Farbtemperatur   Color temperature</b>			3000 K											
	<b>Farbwiedergabeindex   Color rendering index</b>			80 Ra											
E	<b>Leistungsaufnahme   Power consumption</b>			2.8 W										E	
	<b>Nennlichtstrom   Nominal luminous flux</b>			170 lm											
F	<b>Schutzart   Schutzklasse   Protection level   Protection class</b>			IP44   III										F	
	<b>Dimmbarkeit   Dimmability</b>			ja   <i>yes</i>											
	<b>USB Kabel   USB Cable</b>														
G	<b>Anschlüsse   Connectors</b>			USB-C™-Stecker   <i>USB-C™ plug</i>										G	
				USB-A-Stecker   <i>USB-A plug</i>											
	<b>Länge   Length</b>			1.0 m											
	<b>Gewicht   Weight</b>			21 g											
H	<b>Wiederaufladbarer Akku   Rechargeable battery</b>													H	
	<b>Spezifikationen   Specifications</b>			18650 Li-Ion, 3.7 V---, 1800 mAh, 6.6 Wh											
I	<b>Änderungen</b>			Datum		Name		Bezeichnung						Blatt	
	Datum		Name	gez.:	07.06.2024	ir	LED Tischleuchte XXX/RGBW IP44						2/3		
				gepr.:	07.06.2024	NS							von		
J				Norm:			Zeichnungs-Nr.:								
				Änderungen vorbehalten / <i>Subject to change</i>			72025, 73928, 73931								
	1	2	3	4	5	6	7	8	9	10	11	12	13	14	



Änderungen		Datum	Name	Bezeichnung	 <small>by Wentronic GmbH Pillmannstraße 12 38112 Braunschweig Germany</small>	Blatt
Datum	Name	gez.: 07.06.2024	ir	LED Tischleuchte XXX/RGBW IP44		<b>3/3</b>
		gepr.: 07.06.2024	NS			
		Norm:		Zeichnungs-Nr.:		von
Änderungen vorbehalten / <i>Subject to change</i>				72025, 73928, 73931		