

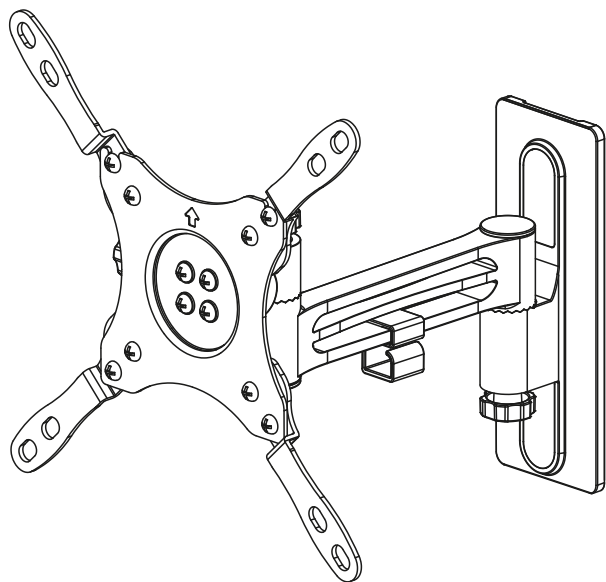


### TV-Wandhalterung Caravan FULLMOTION (M)

- Entworfen für den Einsatz im Wohnmobil oder Wohnwagen, verfügt der Wandhalter über einen Verriegelungsmechanismus und ein Anti-Vibrationsgelenk für sicheren Schutz während der Fahrt
- Perfekt für die stabile Wandmontage eines mittelgroßen Fernsehers bis 15 kg, für den idealen Blickwinkel +55/-45° neigbar und an jedem Gelenk um ±90° schwenkbar
- Für besondere Flexibilität um bis zu 23,6 cm ausziehbar
- Montagefreundlich: Im ersten Schritt wird der Fernseher an die Montageplatte geschraubt und im zweiten Schritt auf den Dorn der Wandhalterung gesteckt
- Die Wandmontage erfolgt schnell und einfach mit dem inbegriffenen Montagematerial (inkl. Wasserwaage für eine präzise Ausrichtung)
- Die TV-Wandhalterung ist für die meisten Flachbild-Fernseher gängiger Marken geeignet, z. B. Samsung (QLED und LED), Sony, Philips und LG sowie für viele Größen (z. B. 32 Zoll, 40 Zoll, 43 Zoll)

### TV Wall Mount Caravan FULLMOTION (M)

- Designed for use in motorhomes or caravans, the wall mount has a locking mechanism and an anti-vibration joint for safe protection while travelling
- Perfect for stable wall mounting of a medium-sized TV up to 15 kg, tilts +55/-45° and swivels ±90° at each joint for the ideal viewing angle
- Extendable by up to 23.6 cm for extra flexibility
- Easy to install: In a first step, screw the TV to the mounting plate and in a second step, place it on the spike of the wall bracket
- Wall mounting is quick and easy with the included mounting material (incl. spirit level for precise alignment)
- The TV wall mount is suitable for most flat screen TVs from popular brands, e.g. Samsung (QLED and LED), Sony, Philips and LG as well as for many sizes (e.g. 32 inch, 40 inch, 43 inch)




### Technische Daten

|   |                                |
|---|--------------------------------|
| Bildschirm-Größe:                         | 33-109 cm (13-43")             |
| Belastbarkeit:                            | 15 kg                          |
| Abstand der Gewindelöcher nach VESA-Norm: | 75x75,100x100, 200x100,200x200 |
| Max. Abstand Montagelöcher:               | 200x200                        |
| Abmessungen:                              | 236 x 221 x 259 mm             |
| Profile Wandabstand:                      | 236 mm                         |
| Neigungsbereich:                          | +55°~-45°                      |
| Schwenkbereich:                           | +90°~-90°                      |

### Technical specifications

|   |                                |
|---|--------------------------------|
| Screen size:  | 33-109 cm (13-43")             |
| Load capacity:  | 15 kg                          |
| Distance between threaded holes according to VESA standard: | 75x75,100x100, 200x100,200x200 |
| Max. distance mounting holes:                               | 200x200                        |
| Dimensions:   | 236 x 221 x 259 mm             |
| Wall distance profile:                                      | 236 mm                         |
| Tilt range:   | +55°~-45°                      |
| Swivel range:   | +90°~-90°                      |

### Änderungen

| Datum                                      | Name | gez.:  | Datum      | Name | Bezeichnung   | Blatt |
|--|------|--------|------------|------|---|-------|
|  |      | gez.:  | 19.07.2024 | fw   | Caravan TV Mount 230mm (13-43) silber  | 1     |
|  |      | gepr.: | 19.07.2024 | fw   |   | von   |
|  |      | Norm:  |            |      | 71988   | 1     |
| Änderungen vorbehalten / Subject to change |      |        |            |      |   |       |