
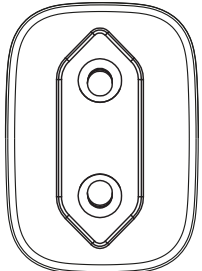
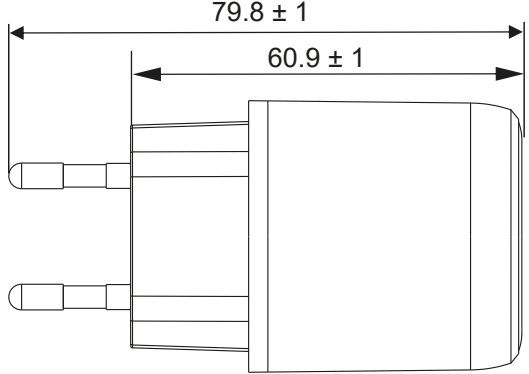
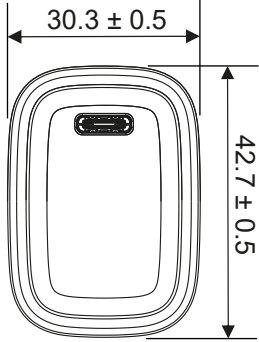





	1	2	3	4	5	6	7	8	9	10	11	12	13	14					
A	Art.-Nr. / Item No.		Farbe / Colour													A			
	65405		schwarz / black																
	65406		weiß / white																
B																B			
C																			
D																D			
E				USB-C™ PD GaN Schnellladegerät (20 W) <ul style="list-style-type: none"> - Mit 20 W Leistung ist der Ladeadapter speziell auf kleine Geräte wie Smartphones, Bluetooth-Kopfhörer, Tablets oder Powerbanks zugeschnitten - Halbleiter mit GaN-Technologie - Power Delivery 3.0 - Die Schutzelektronik des USB-C™-Ladegeräts sichert angeschlossene Geräte gegen Überstrom, Überladung und Überhitzung 						USB-C™ PD GaN Fast Charger (20 W) <ul style="list-style-type: none"> - With 20 W power, the charging adapter is specially tailored to small devices such as smartphones, Bluetooth headphones, tablets or power banks - Semiconductors with GaN technology - Power Delivery 3.0 - The protection electronics of the USB-C™ charger protects connected devices against overcurrent, overcharging and overheating 									E
F							Anschlüsse: Eurostecker (Typ C, CEE 7/16), USB-C™ PD (Power Delivery) Buchse						Connectors: Euro plug (Typ C, CEE 7/16), USB-C™ PD (Power Delivery) socket						
G				Eingang: 100-240 V ~, 50/60 Hz, 1,0 A						Input: 110-240 V ~, 50/60 Hz, 1.0 A									G
H							Ausgang USB-C™ PD: 5,0 V =, 3,0 A, 15,0 W max. oder 9,0 V =, 2,2 A, 20,0 W max. oder 12,0 V =, 1,7 A, 20,0 W max. oder PPS1: 3,3 - 5,9 V =, 3,0 A, 17,7 W max. oder PPS2: 3,3 - 11,0 V =, 2,2 A, 20,0 W max.						Output USB-C™ PD: 5.0 V=, 3.0 A, 15.0 W max. or 9.0 V=, 2.2 A, 20.0 W max. or 12.0 V=, 1.7 A, 20.0 W max. or PPS1: 3.3 - 5.9 V=, 3.0 A, 17.7 W max. or PPS2: 3.3 - 11.0 V=, 2.2 A, 20.0 W max.						
				Durchschnittliche Effizienz im Betrieb: 80,2 % Effizienz bei geringer Last (10%): 76,0 % Leistungsaufnahme bei Nulllast: 0,06 W Schutzklasse: II □ Abmessungen: 80 x 72,7 x 30,3 mm Gewicht: 51 g						Average active efficiency: 80.2 % Efficiency at low load (10 %): 76.0 % Power consumption at no load: 0.06 W Protection class: II □ Dimensions: 80 x 42.7 x 30.3 mm Weight: 51 g									
I	Änderungen			Datum		Name		Bezeichnung				Blatt			I				
	Datum		Name		gez.:	08.12.2023	ir	TRA USB 20W 1 Port 1xC PD							1/1				
	20.02.2025		fw		gepr.:	08.12.2023		GaN sw/ws PL							von				
J				Norm:				Zeichnungs-Nr.:							J				
				Änderungen vorbehalten / Subject to change				65405, 65406											
	1	2	3	4	5	6	7	8	9	10	11	12	13	14					