

1 2 3 4 5 6 7 8 9 10 11 12 13 14

A

B

C

D

E



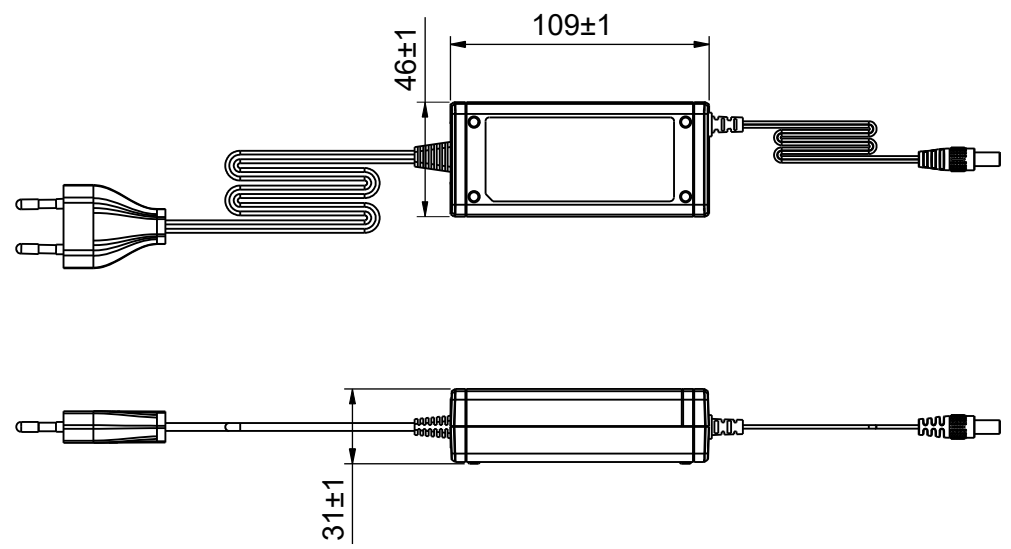
A

B

C

D

E



**12-V-Netzteil (36 W / 3,0 A)**

- mit festgelegter Spannung
- einfach anzuschließen und leise in der Nutzung
- hoher Wirkungsgrad sorgt für eine niedrige Betriebstemperatur und eine lange Lebensdauer
- besonders umweltfreundlich und energieeffizient durch geringen Stand-by-Verbrauch
- mit praktischer LED-Betriebsanzeige

**12 V Power Supply (36 W / 3.0 A)**

- with fixed voltage
- easy to connect and quiet during use
- the high efficiency maintains a low operating temperature and ensures a long service life
- especially eco-friendly and energy-efficient thanks to its low stand-by consumption
- equipped with useful LED operation indicator

F

G

H

F

G

H

Änderungen		Datum	Name	Bezeichnung	Blatt
Datum	Name	gez.: 28.03.2024	alw	NTS DC 12V/3A (36W) (5.5x2.1mm) sw	
		gepr.: 28.03.2024	np		
		Norm:		Zeichnungs-Nr.:	von
Änderungen vorbehalten / Subject to change				64980	



1 2 3 4 5 6 7 8 9 10 11 12 13 14

J

J

1 2 3 4 5 6 7 8 9 10 11 12 13 14

A

**Technische Daten**

Anschlüsse: Eurostecker (Typ C, CEE 7/16),  
DC-Stecker 5,5 x 2,1 mm

Eingang: 100-240 V ~, 50/60 Hz, 1,0 A max.

Ausgang: 12,0 V ==, 3,0 A, 36,0 W

Durchschnittliche Effizienz im Betrieb: 89,4 %

Effizienz bei geringer Last: 86,9 %

Leistungsaufnahme bei Nulllast: 0,06 W

Kabellänge: 1,8 m

Gewicht: ca. 87 g

Polarität: positiv

Schutzart: IP20

Schutzklasse: II

Betriebsbedingungen: -20 °C ~ +50 °C | 25 ~ 75 % RF

Lagerbedingungen: -40 °C ~ +80 °C | 25 ~ 75 % RF

Schutz vor: Kurzschluss, Überlast, Überspannung, Überstrom

Farbe: schwarz

**Specifications**

Connections: Euro plug (type C, CEE 7/16),  
DC plug 5.5 x 2.1 mm

Input: 100-240 V ~, 50/60 Hz, 1.0 A max.

Output: 12.0 V ==, 3.0 A, 36.0 W

Average active efficiency: 89.4 %

Efficiency at low load (10%): 86.9 %

No-load power consumption: 0.06 W

Cable length: 1.8 m

Weight: approx. 87 g

Polarity of DC connector: positive

Protection level: IP20

Protection class: II

Operating conditions: -20 °C ~ +50 °C | 25 ~ 75 % RH

Storage conditions: -40 °C ~ +80 °C | 25 ~ 75 % RH

Protection against: short-circuit, overload, overvoltage, overcurrent

Colour: black

A

B

B

C

C

D

D

E

E

F

F

G

G

H

H


I

I

J

J

**Änderungen**

Datum	Name	gez.:	Datum	Name	Bezeichnung	Blatt
					NTS DC 12V/3A (36W) (5.5x2.1mm) sw 	Blatt
		gez.:	28.03.2024	alw		2/2
		gepr.:	28.03.2024	np		von
		Norm:			Zeichnungs-Nr.:	
Änderungen vorbehalten / Subject to change					64980	

1 2 3 4 5 6 7 8 9 10 11 12 13 14