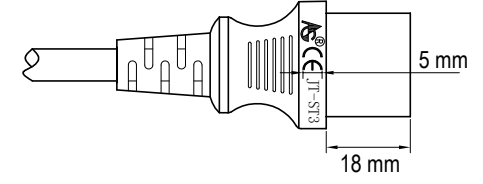
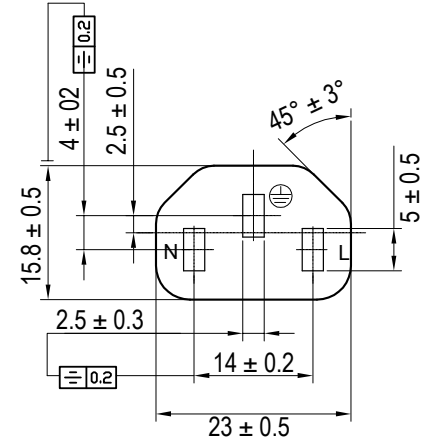
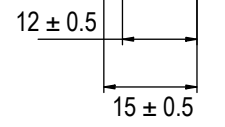
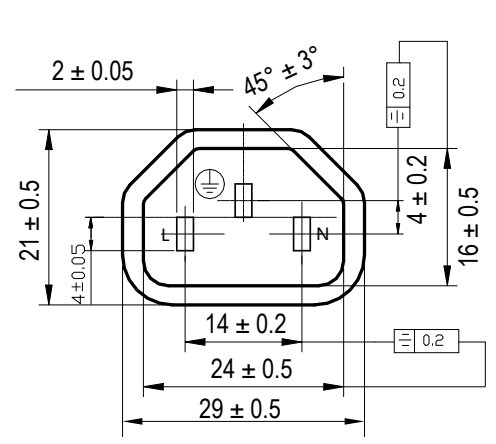
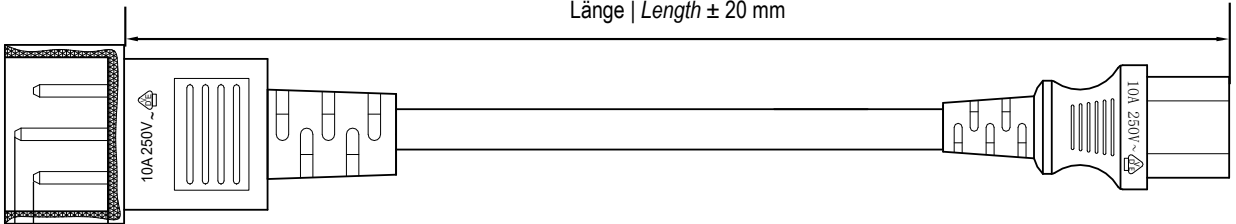


| Artikel Nr. Item no. | Beschreibung Description | Länge Length |
|------------------------|--------------------------------------------------|----------------|
| 95124 | NK Extension Kaltgeräte (C13-C14) 0050 sw NK 100 | 500 ± 20 |
| 95125 | NK Extension Kaltgeräte (C13-C14) 0100 sw NK 100 | 1000 ± 20 |
| 68602 | NK Extension Kaltgeräte (C13-C14) 0150 sw NK 100 | 1500 ± 20 |
| 59570 | NK Extension Kaltgeräte (C13-C14) 0180 sw NK 100 | 1800 ± 20 |
| 50081 | NK Extension Kaltgeräte (C13-C14) 0200 sw NK 100 | 2000 ± 20 |



Kaltgeräte Verlängerungskabel, Schwarz

- Universell einsetzbares Stromkabel mit Kaltgerätestecker (C14) und Kaltgerätebuchse (C13)
- zum Ersetzen eines gebrauchten Kaltgerätekabels

| | |
|-------------------------------|-----------------------------------------------------------------------------------|
| Anschlüsse: | Gerätestecker C14 (Kaltgeräteanschluss) Gerätebuchse C13 (Kaltgeräteanschluss) |
| Max. Strombelastbarkeit: | 10 A |
| Betriebsspannung: | 250 V ~ |
| Max. Leiterwiderstand: | 19,5 Ω/km |
| Leitungstypenkurzzeichen: | H05-VV-F3G |
| Innenleiter, Aderquerschnitt: | 1,0 mm ² |
| Kabelmantel: | Ø 7,0 ± 0,1 mm |
| Betriebstemperatur: | -15°C ~ +70°C |

Extension Lead with C13 socket and C14 plug, Black

- universal power cable with C14 plug and C13 socket
- to replace a used hot appliance cable

| | |
|--------------------------------|------------------------------------------------------------------------|
| Connections: | Device male C14 (IEC connection) Device socket C13 (IEC connection) |
| Max. Current capacity: | 10 A |
| Operating voltage: | 250 V ~ |
| Max. Conductor Resistance: | 19.5 Ω/km |
| Cable type Designation: | H05-VV-F3G |
| Inner conductor cross-section: | 1.0 mm ² |
| Cable jacket: | Ø 7.0 ± 0.1 mm |
| Operating temperature: | -15°C ~ +70°C |

| Änderungen | | Datum | Name | Bezeichnung | Blatt |
|--------------------------------------------|------|-------------------|------|-----------------------------------------------------|-------|
| Datum | Name | gez.: 14.10.2024 | ir | NK Extension Kaltgeräte (C13-C14) xxxx sw NK 100 | 1 |
| | | gepr.: 14.10.2024 | ir | | |
| | | Norm: | | Zeichnungs-Nr.: | von 1 |
| Änderungen vorbehalten / Subject to change | | | | 39202, 39203, 95287 | |

